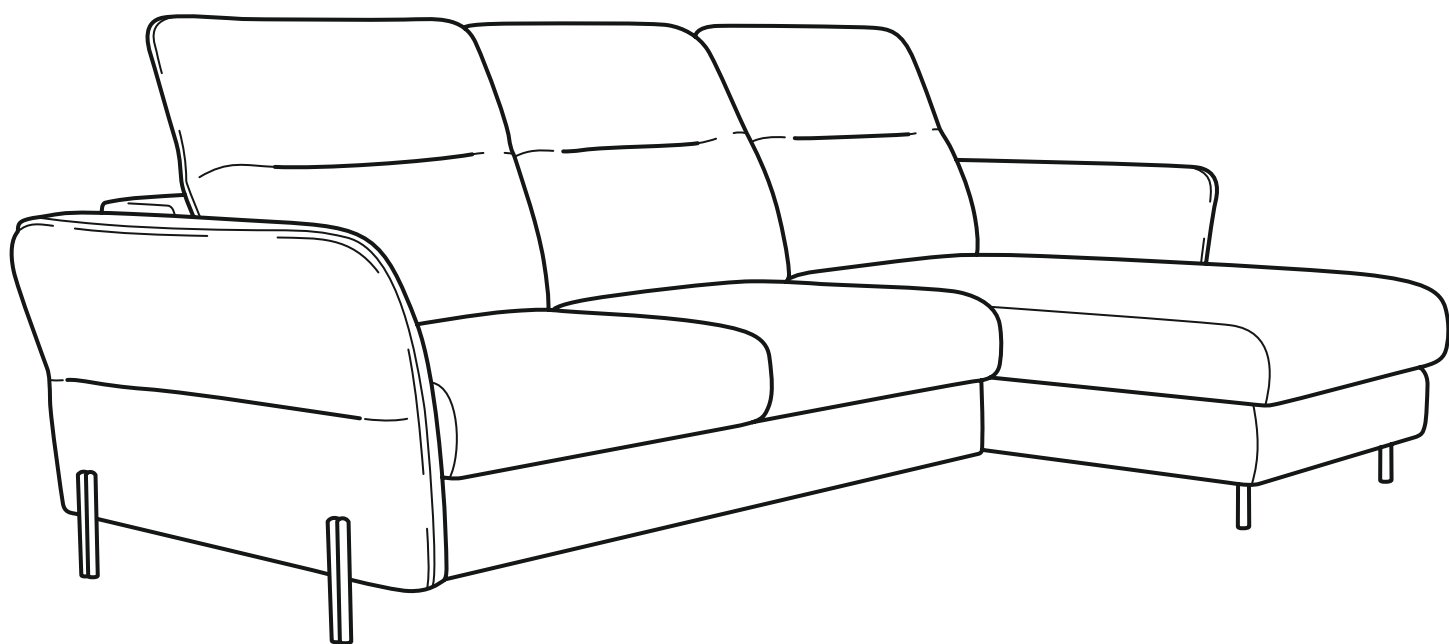
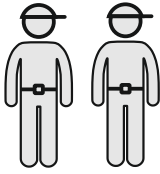


MICHELLE

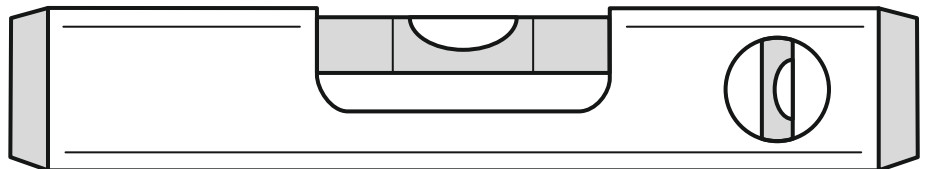
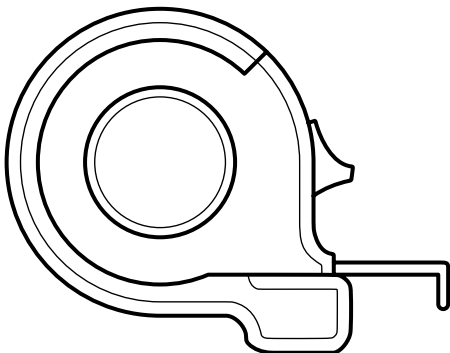
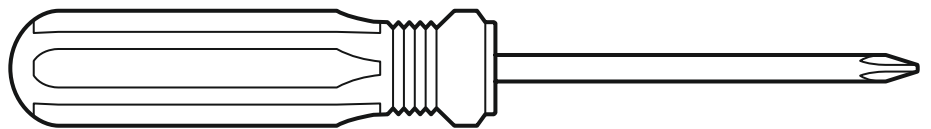
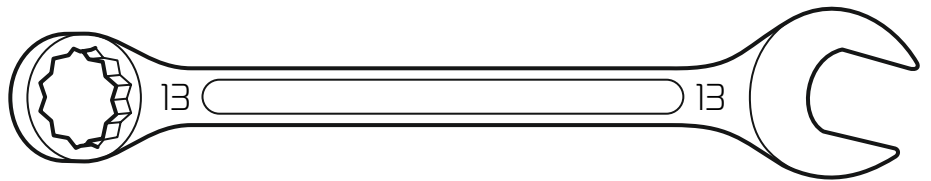
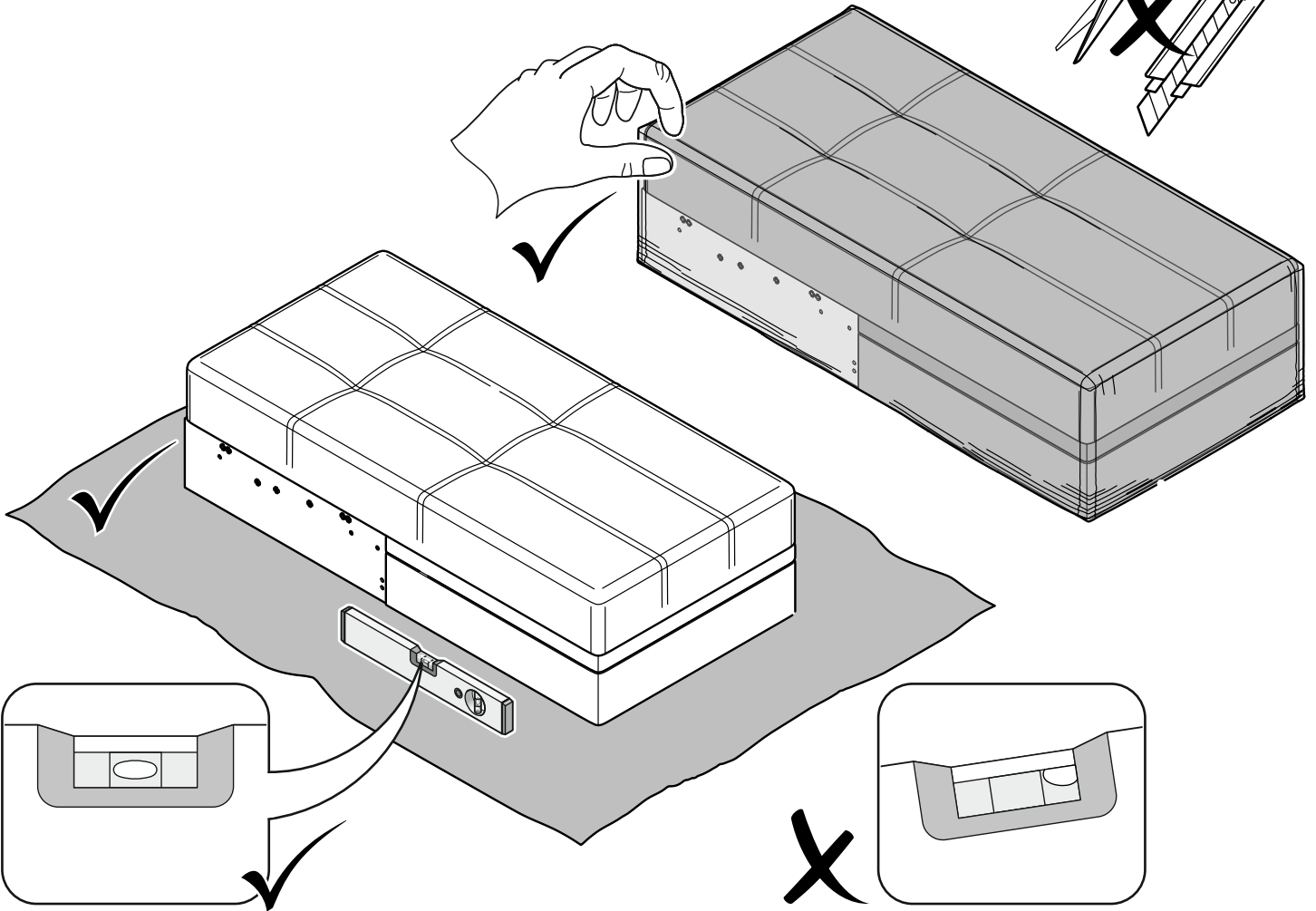
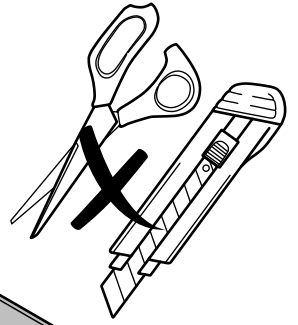
МИШЕЛЬ



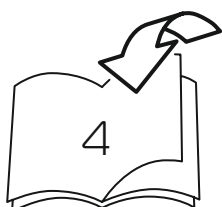
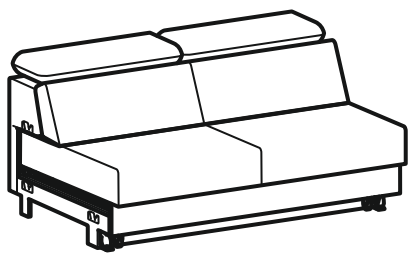
Инструкция по эксплуатации и уходу
за мягкой мебелью доступна
на официальном сайте фабрики по ссылке:
www.homecollection.com.ru/instruktsiya.pdf



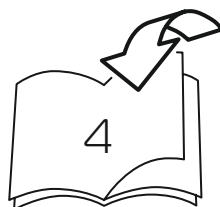
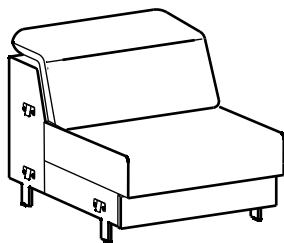
20 - 50 min.



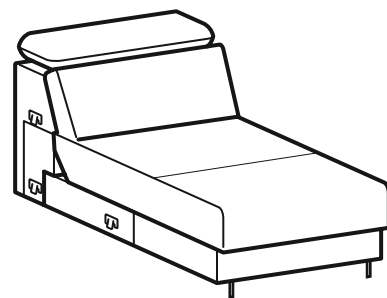
Модуль
Диван 2ро(85),(75)



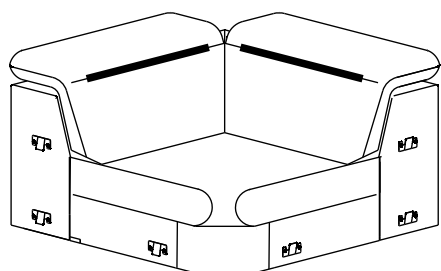
Модуль
1яО (85),(75)



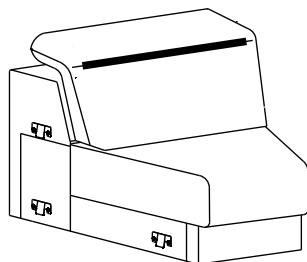
Модуль
Канapé (85),(75)



Модуль Угол



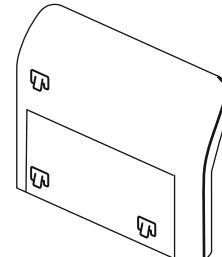
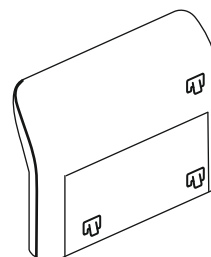
Модуль Эркер



Модуль
Лок(21) округ.

Левый

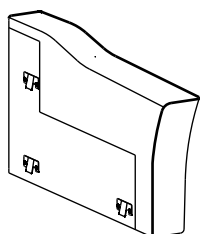
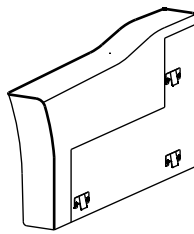
Правый



Модуль
Лок(21) прямоуг.

Левый

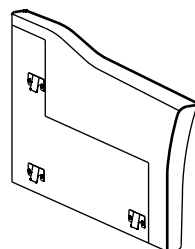
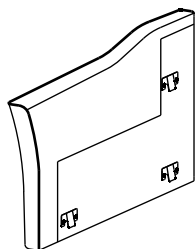
Правый



Модуль
Лок(13) прямоуг.

Левый

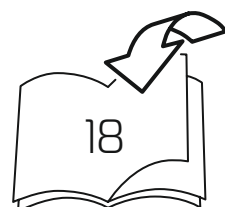
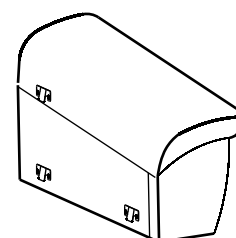
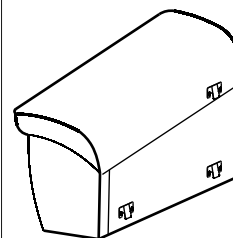
Правый



Модуль Лок(32)

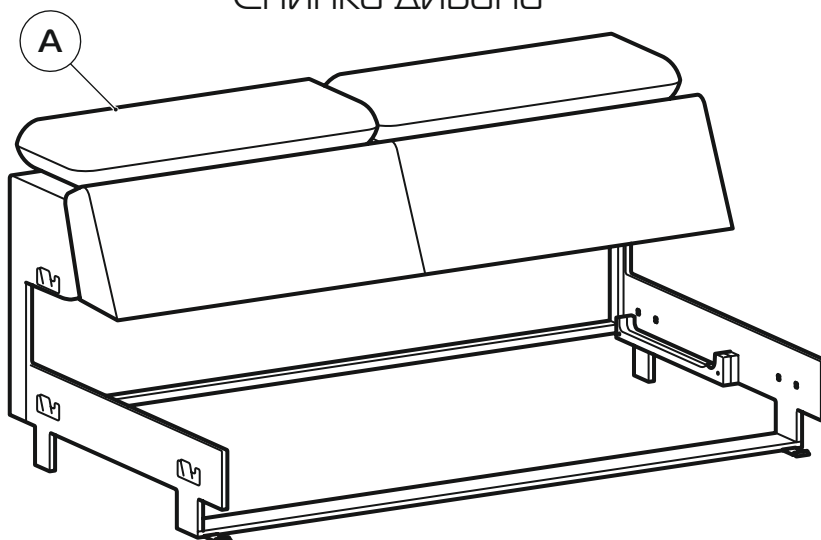
Левый

Правый

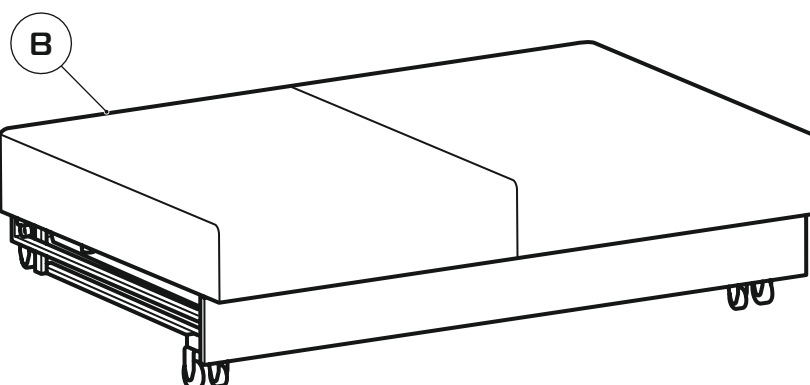


Комплектация
Модуль 2ро (85),(75)

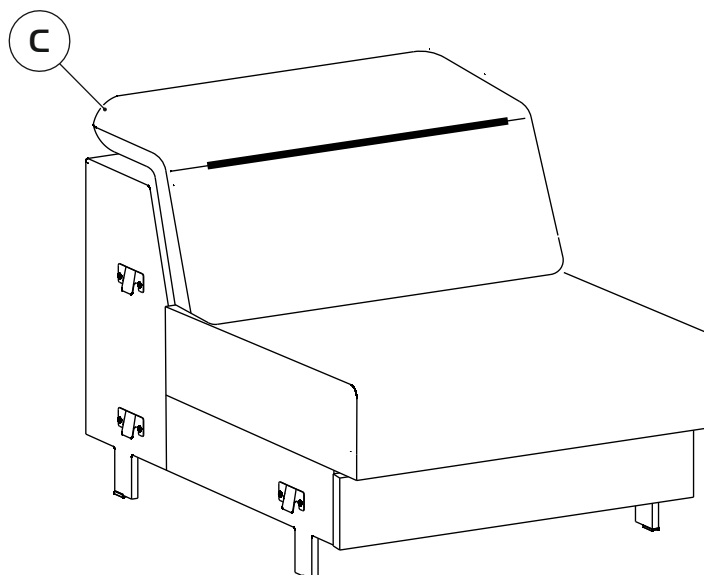
Спинка дивана



Сиденье дивана

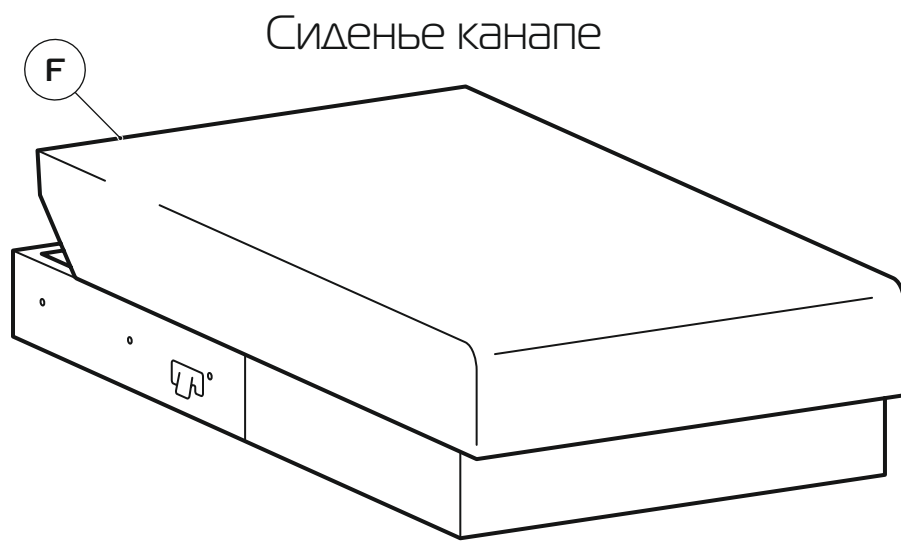


Модуль 1я0 (85),(75)

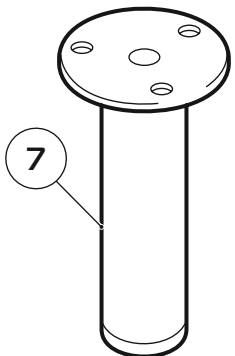


Комплектация

Модуль Кн (85),(75)

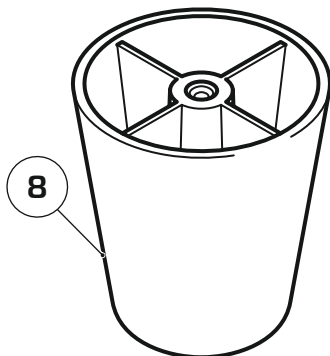


Опора Мишель
H-100мм



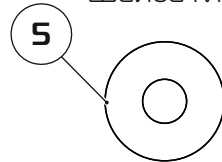
x2

Опора Франческо



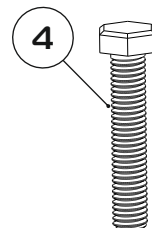
x2

Шайба М8



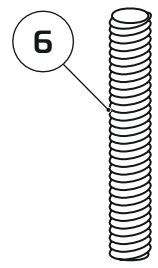
x3

Болт М8х40



x3

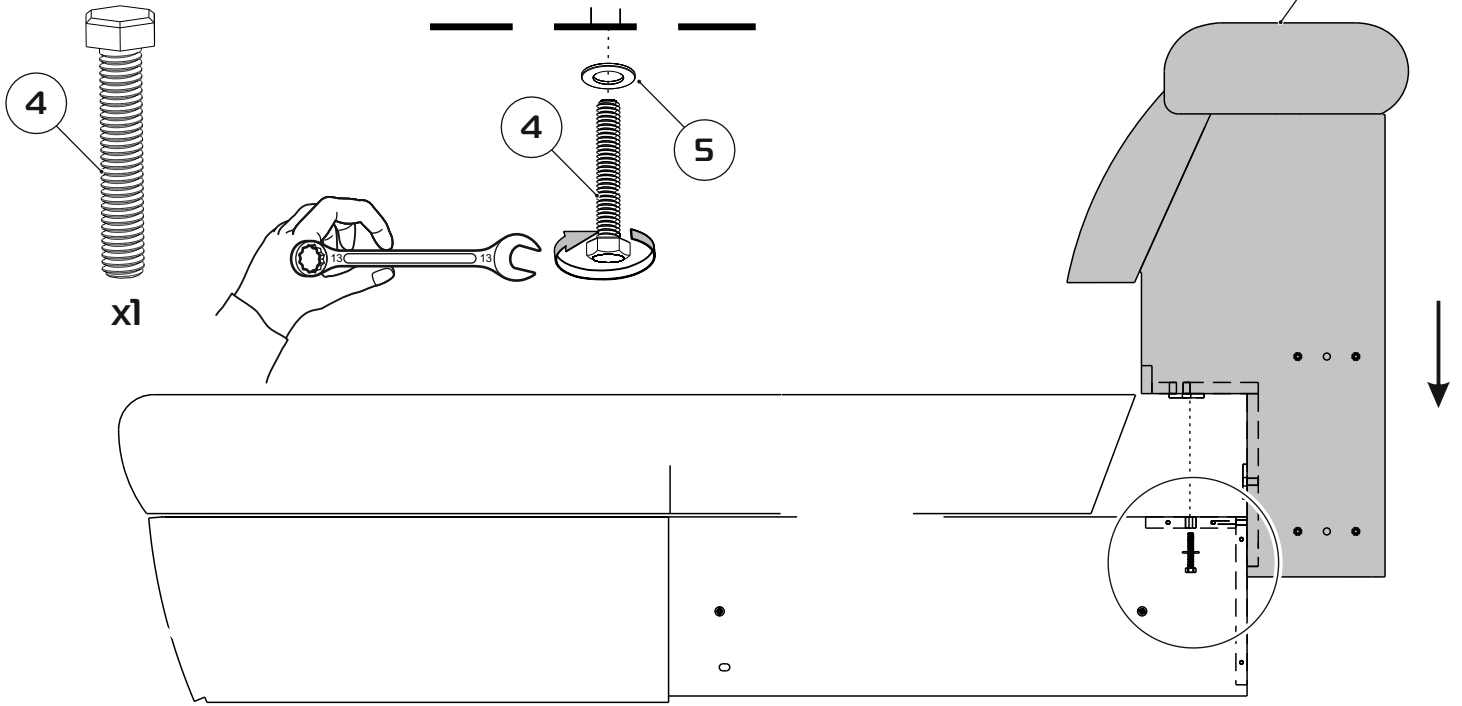
Шпилька М8х50



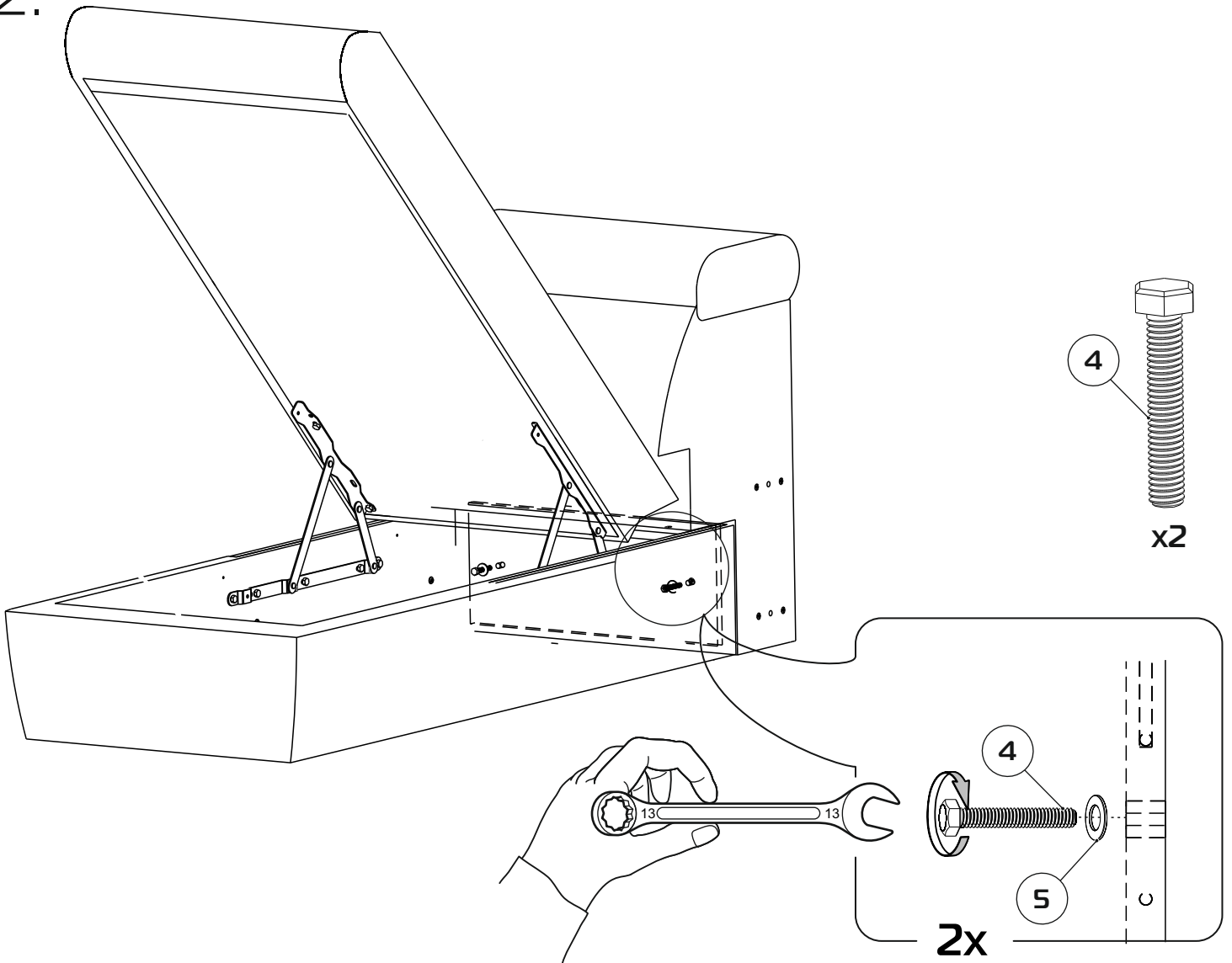
x4

Сборка модуля Кн(85), (75)

1.



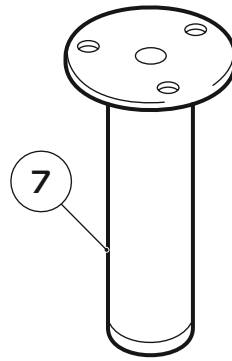
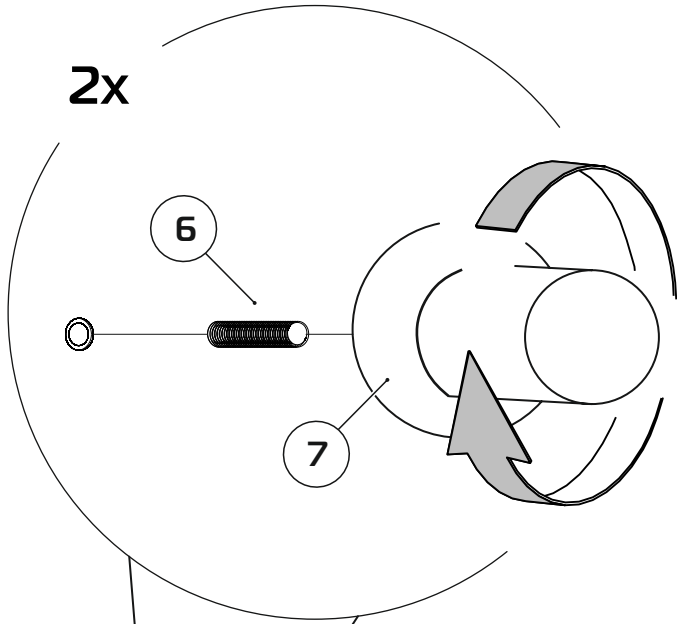
2.



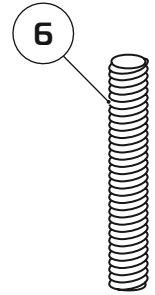
3.

Сборка модуля КН(85), (75)

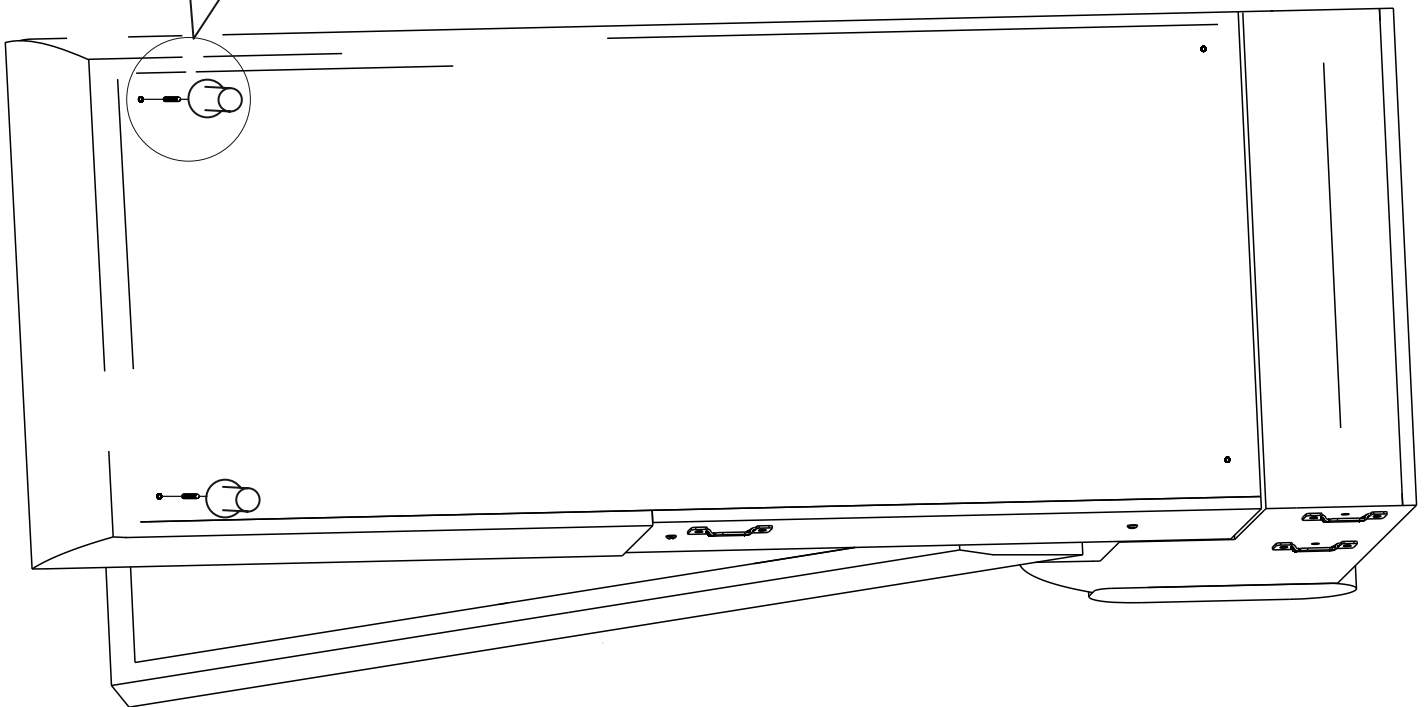
2x



x2

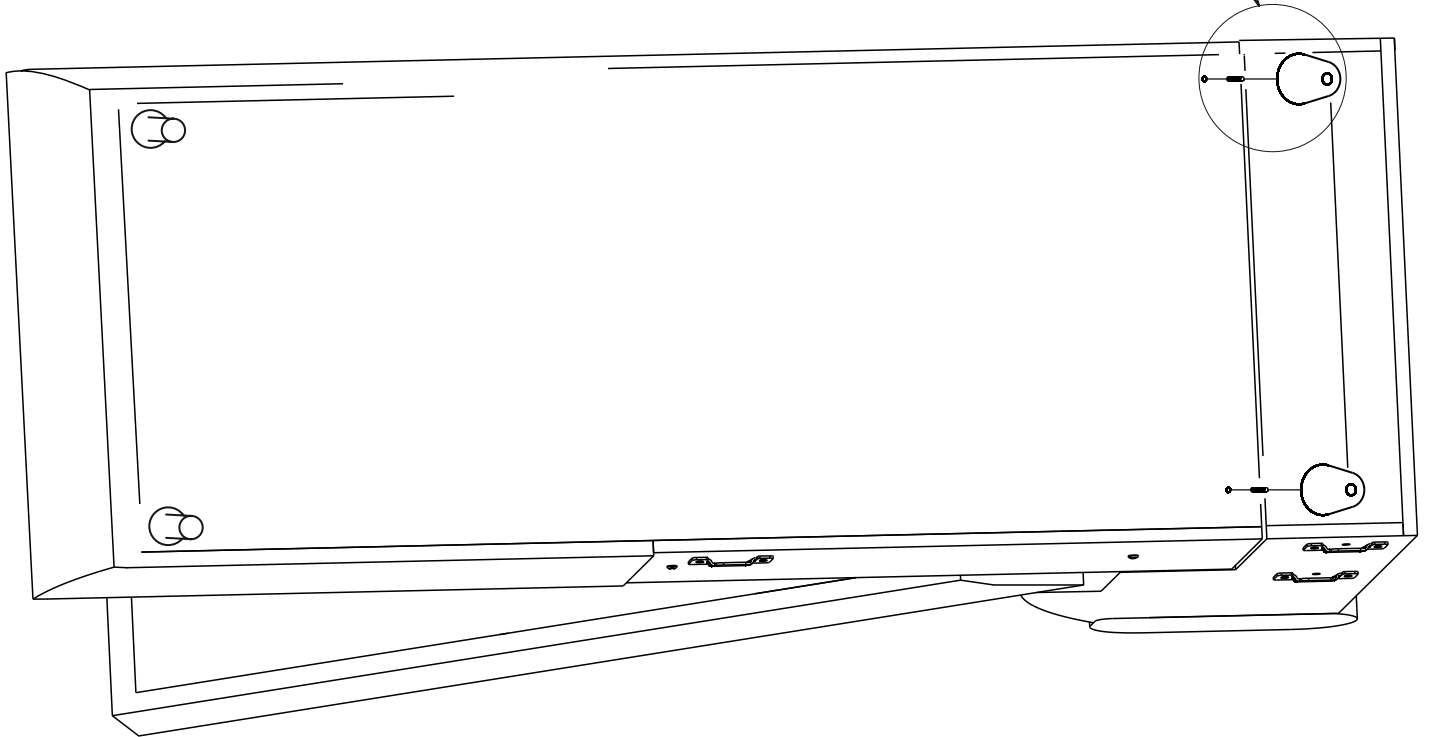
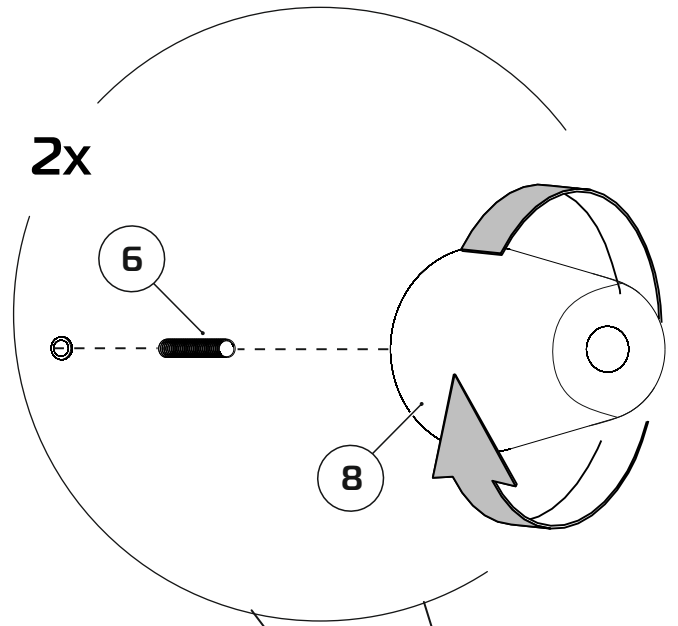
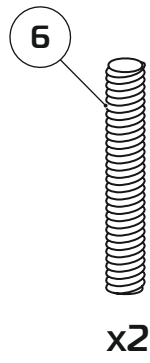
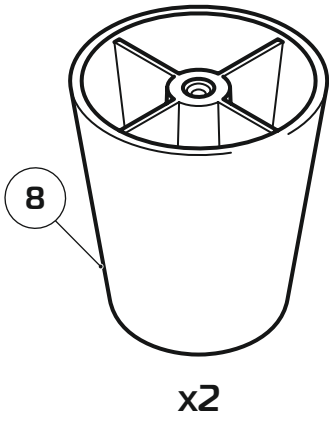


x2



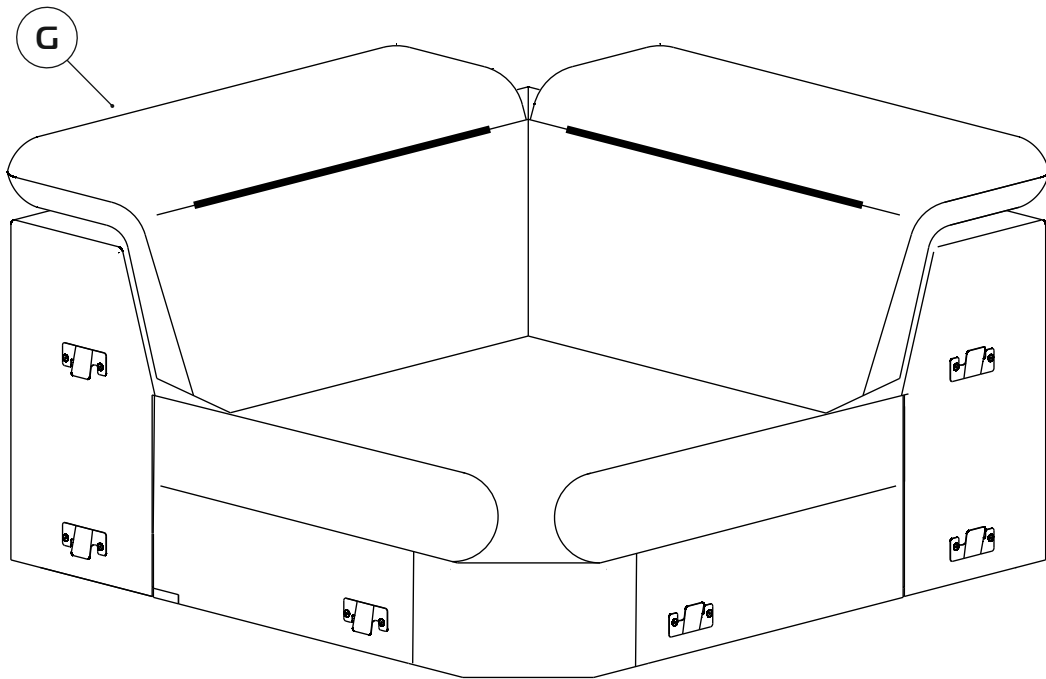
4.

Сборка модуля КН(85), (75)

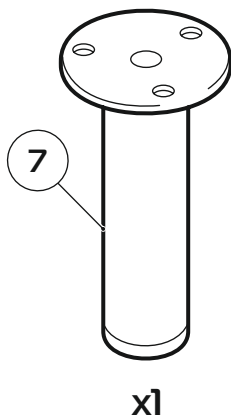


Комплектация

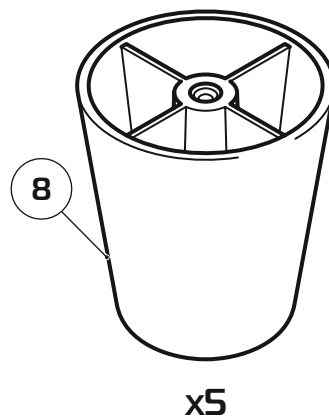
Модуль УГОЛ



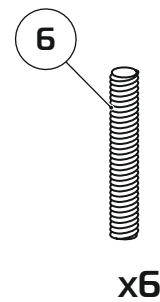
Опора Мишель
H-100мм



Опора
Франческо

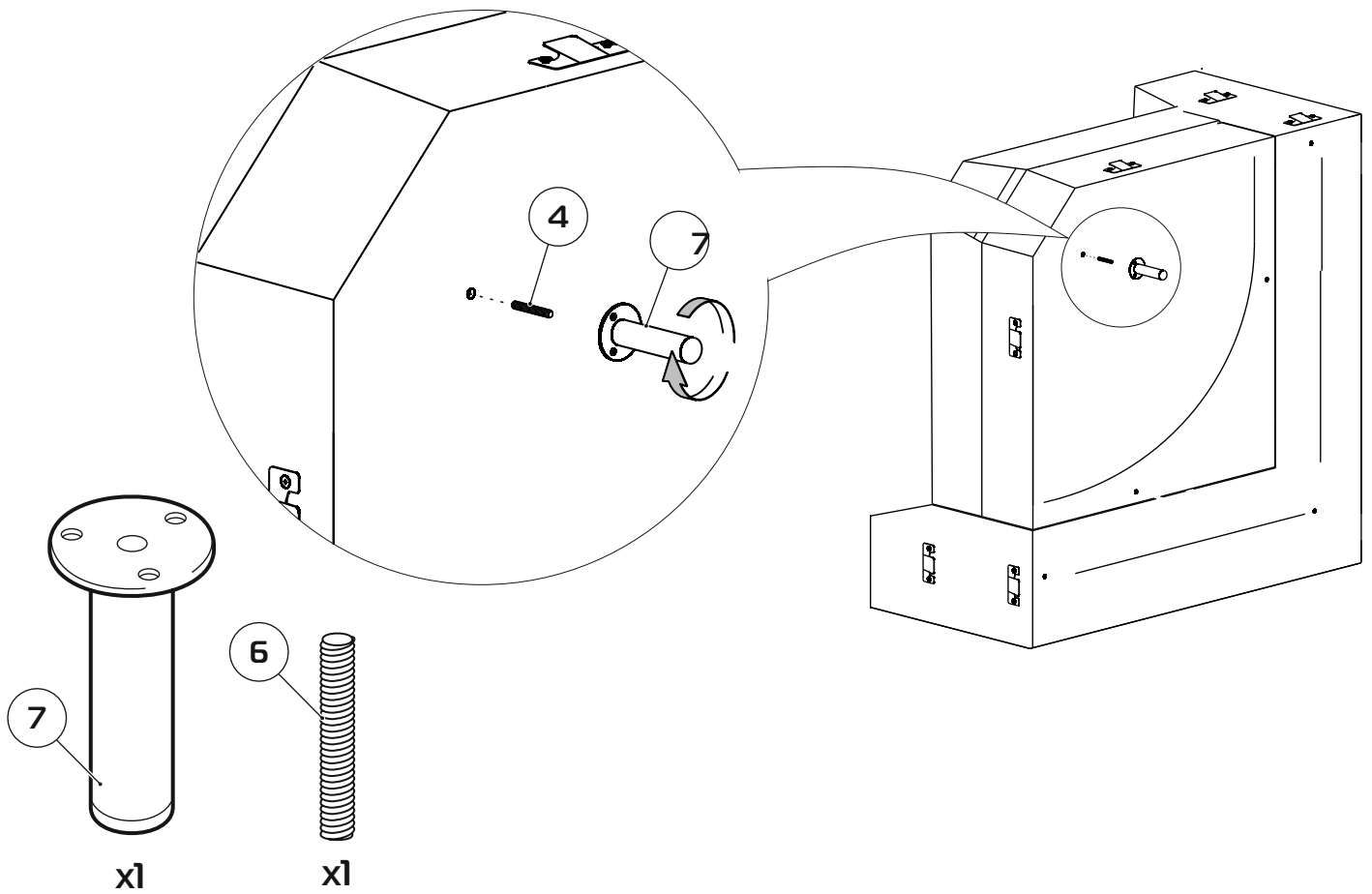


Шпилька M8x50

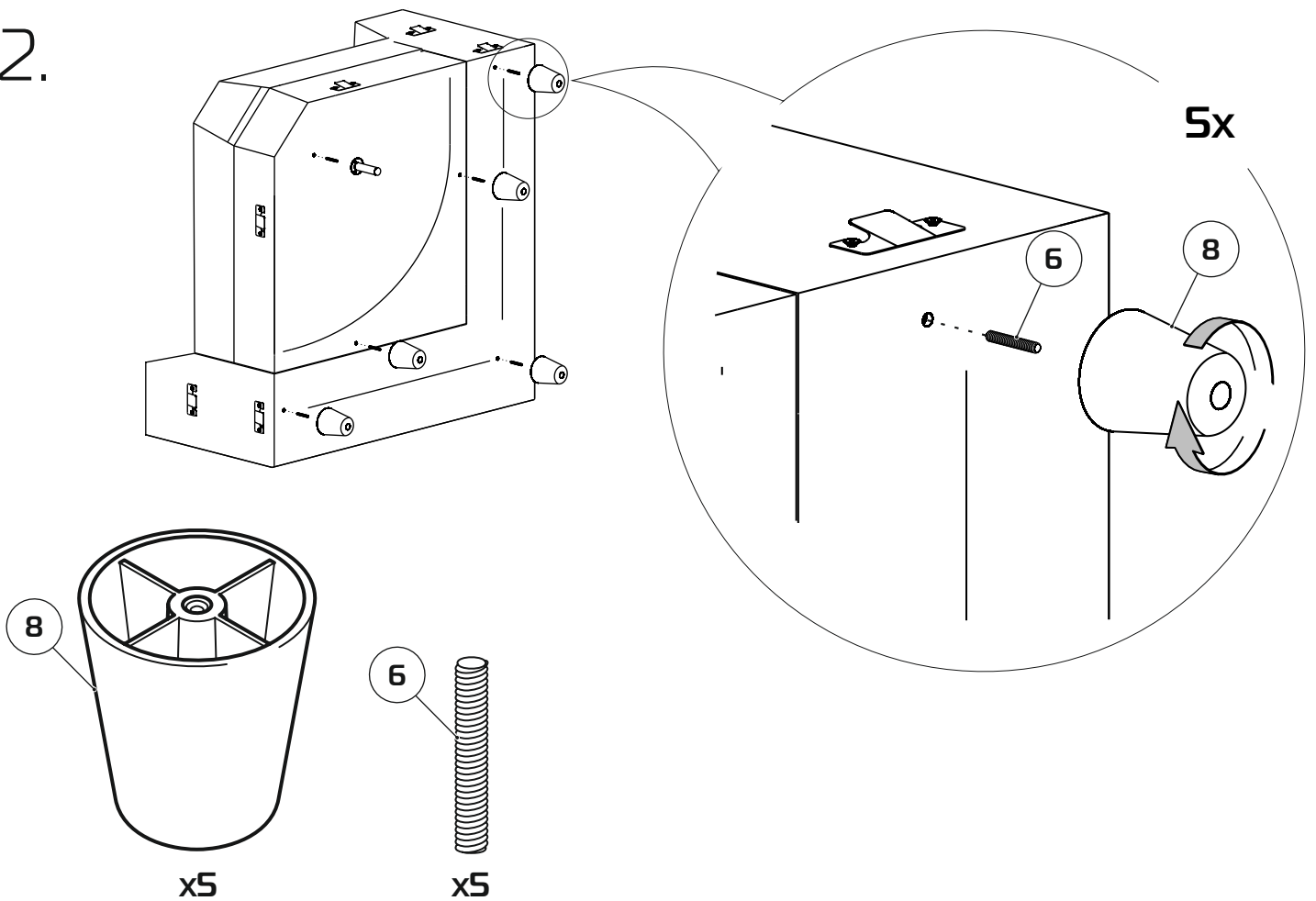


Сборка модуля Угол

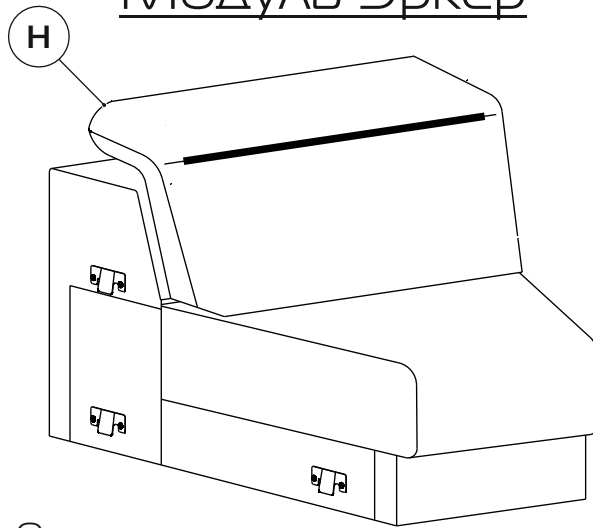
1.



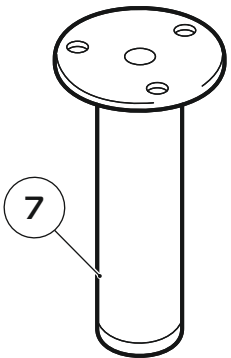
2.



Комплектация Модуль Эркер

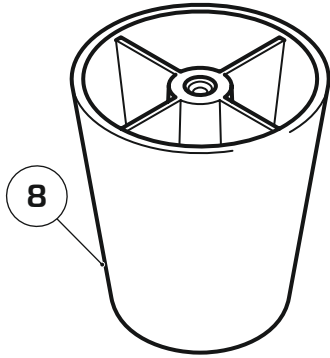


Опора Мишель
H-100мм



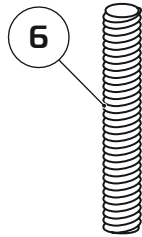
x1

Опора Франческо



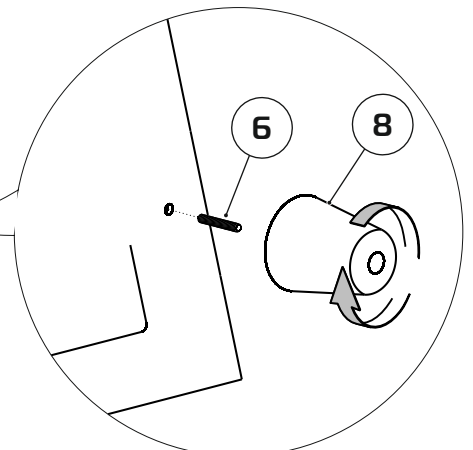
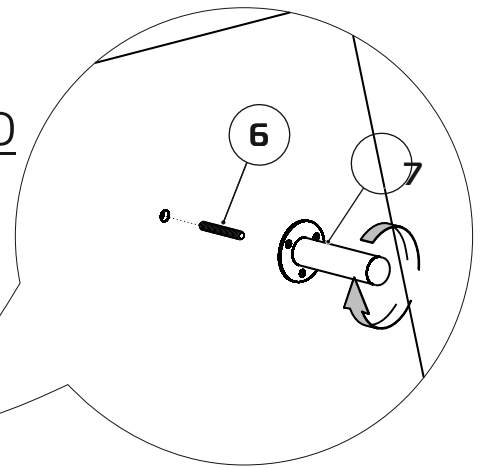
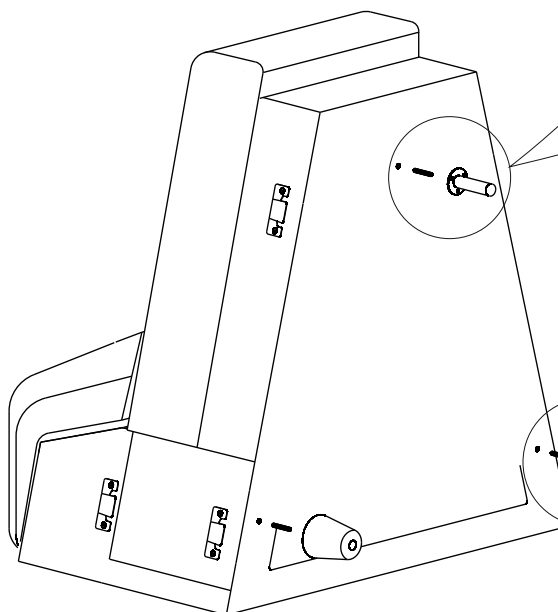
x2

Шпилька M8x50



x3

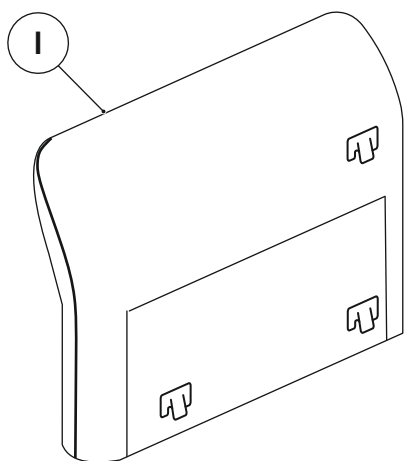
Сборка модуля Эркер



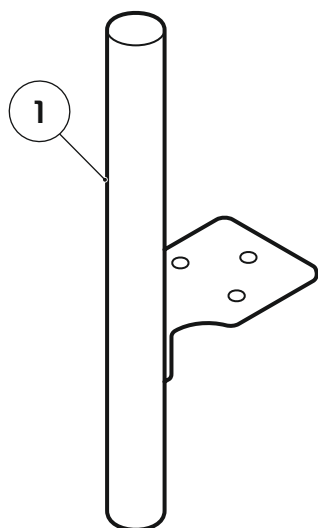
Левый

Модуль Лок(21) округ.

Правый

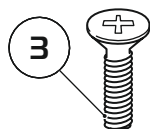


Опора Мишель одинарная
H-260мм

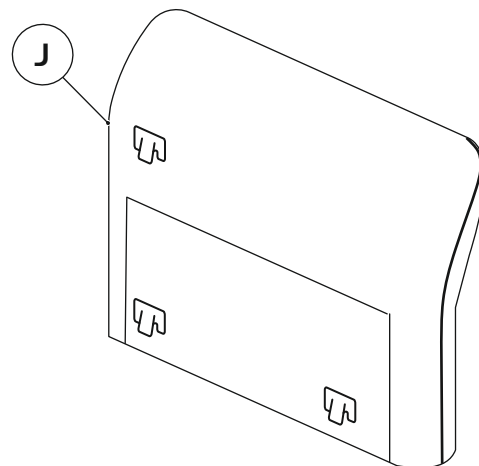


x2

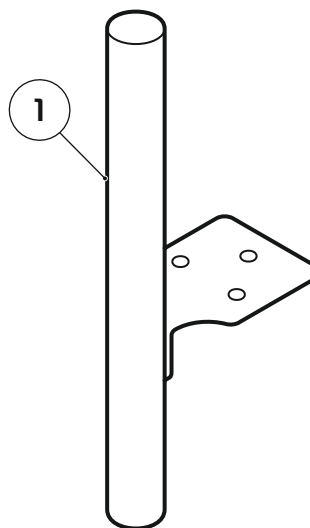
Винт 6x20



x6

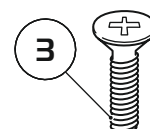


Опора Мишель одинарная
H-260мм

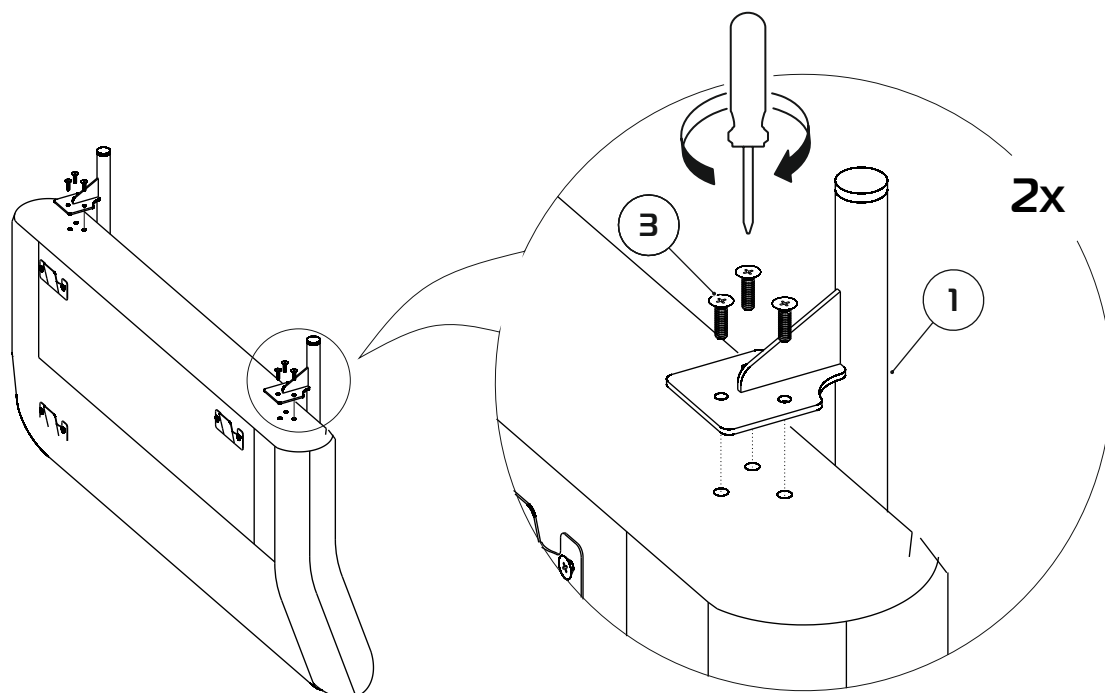


x2

Винт 6x20



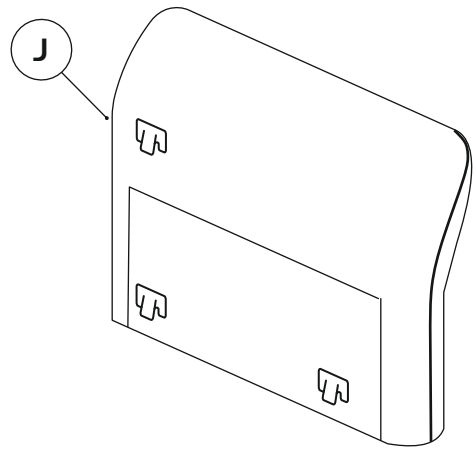
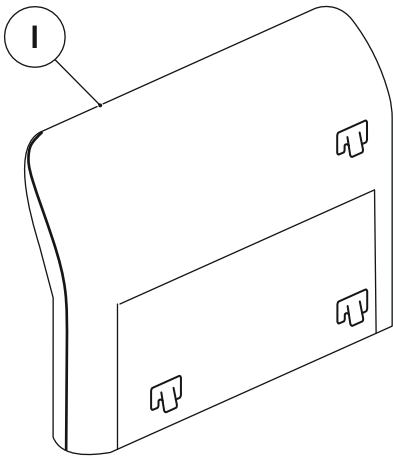
x6



Левый

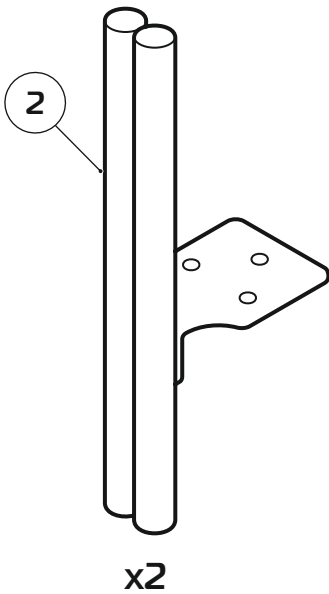
Модуль Лок(21) округ.

Правый

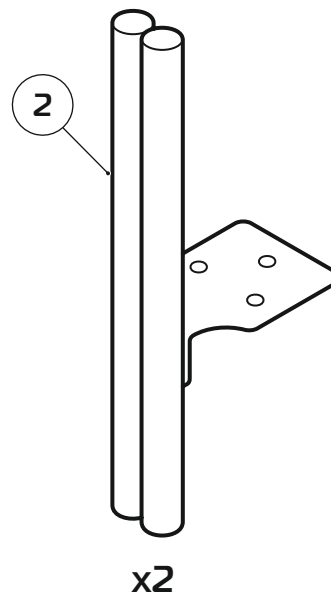
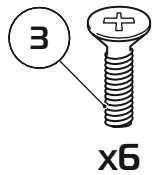


Опора Мишель двойная
H-260мм

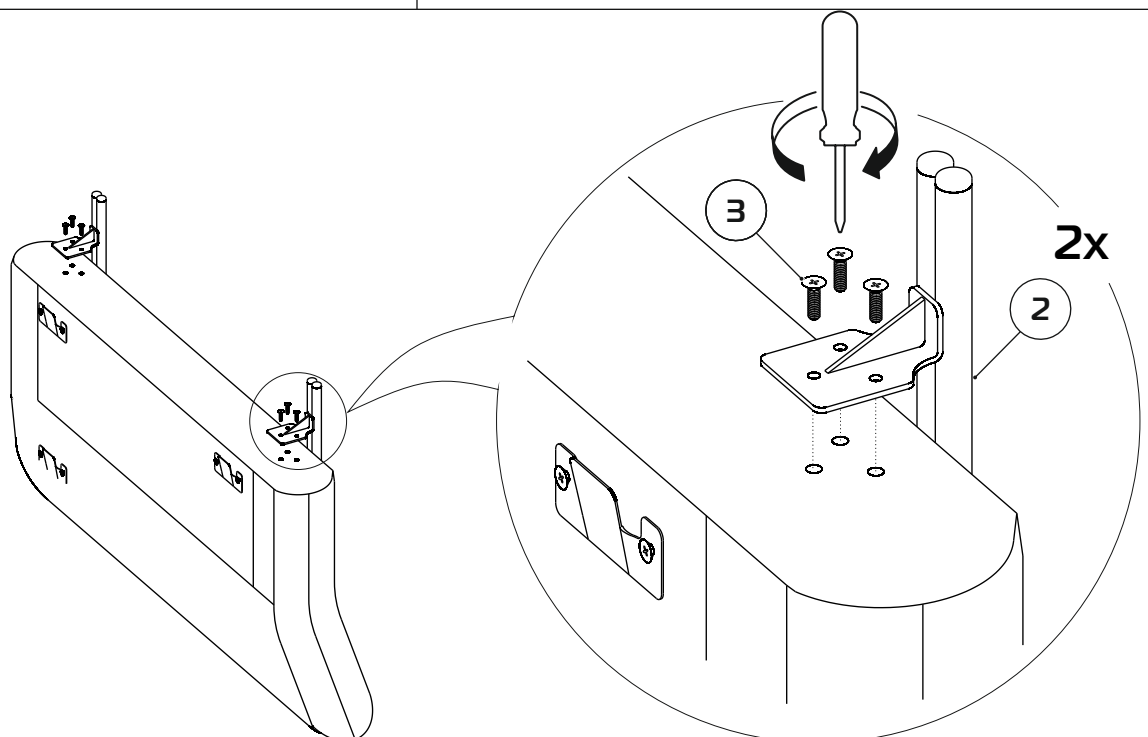
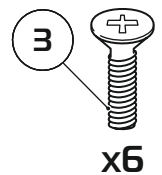
Опора Мишель двойная
H-260мм



Винт 6x20



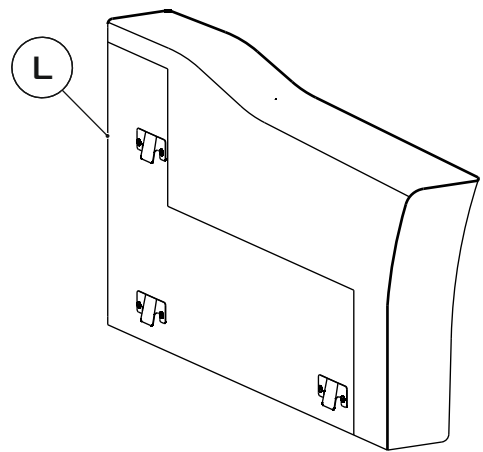
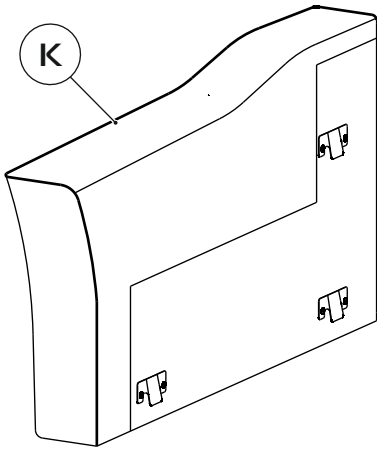
Винт 6x20



Левый

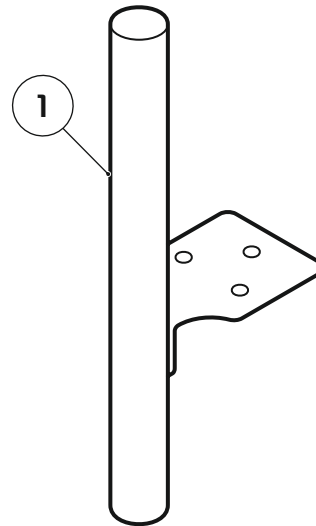
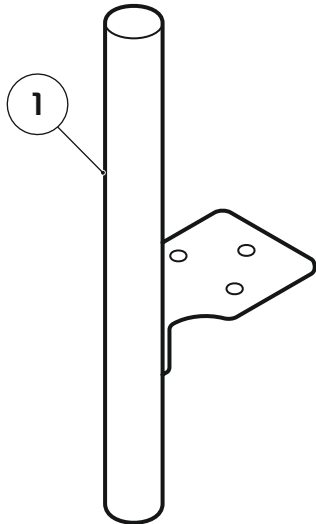
Модуль Лок(21) прямоуго.

Правый



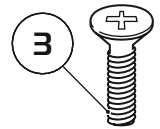
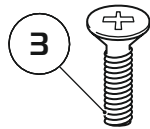
Опора Мишель одинарная
H-260мм

Опора Мишель одинарная
H-260мм



Винт 6x20

Винт 6x20

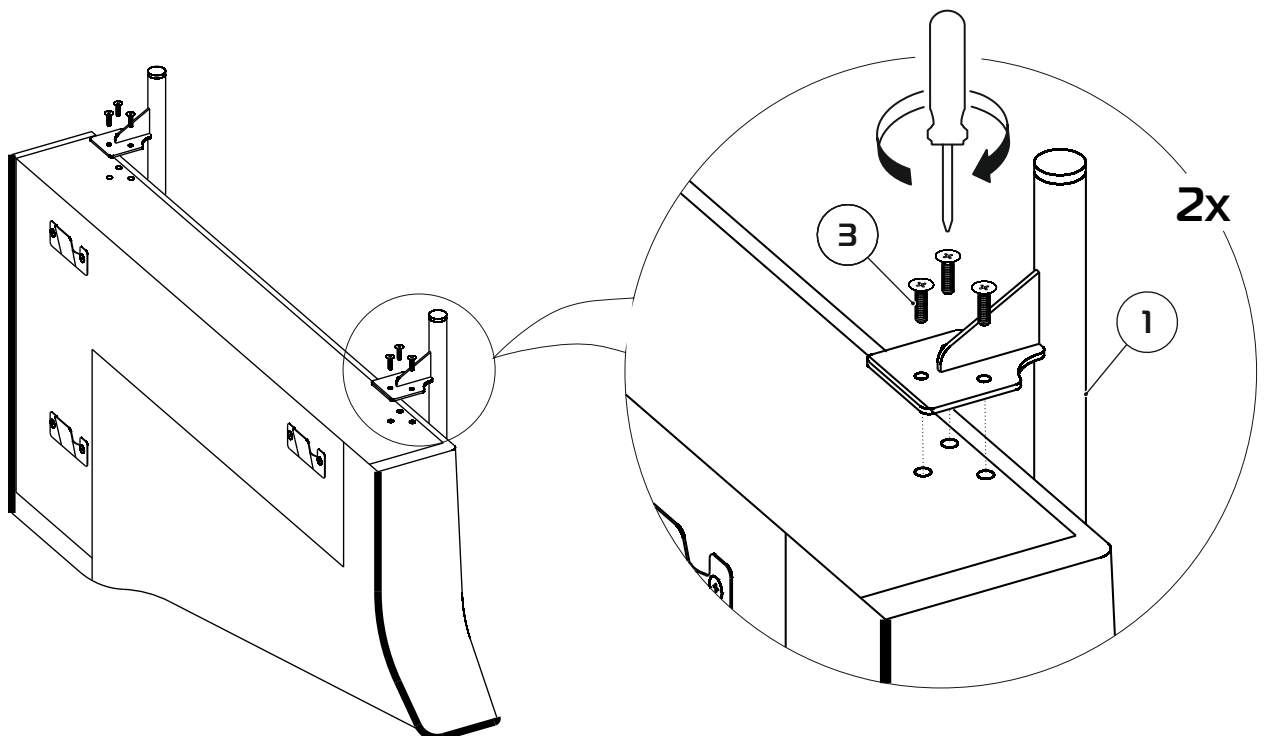


x2

x6

x2

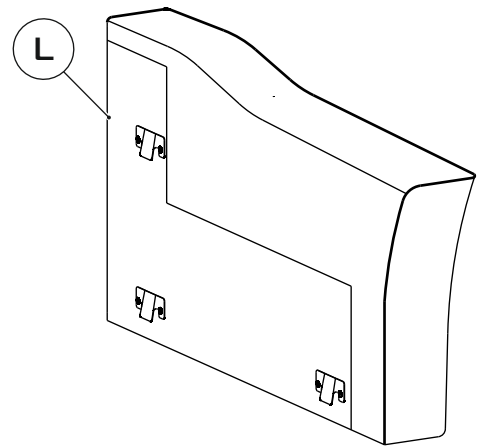
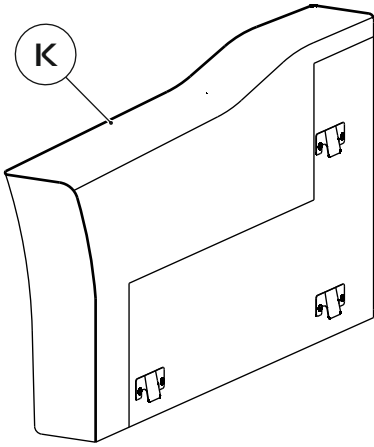
x6



Левый

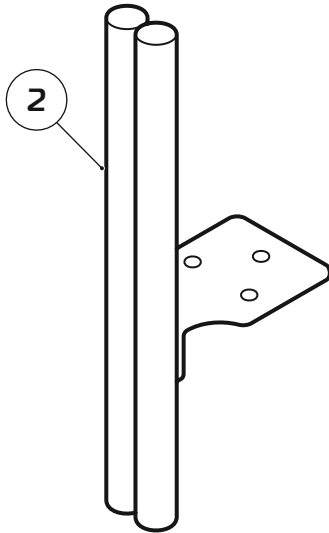
Модуль Лок(21) прямоугог.

Правый



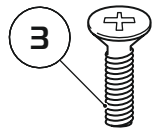
Опора Мишель двойная
H-260мм

Опора Мишель двойная
H-260мм

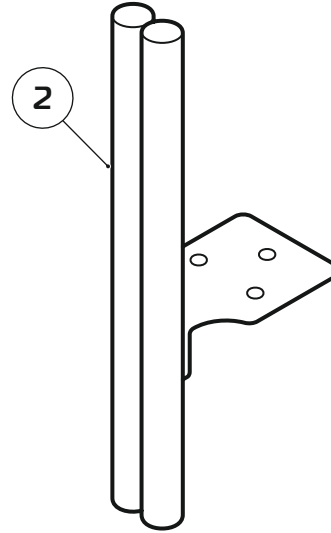


x2

Винт 6x20

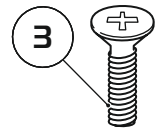


x6

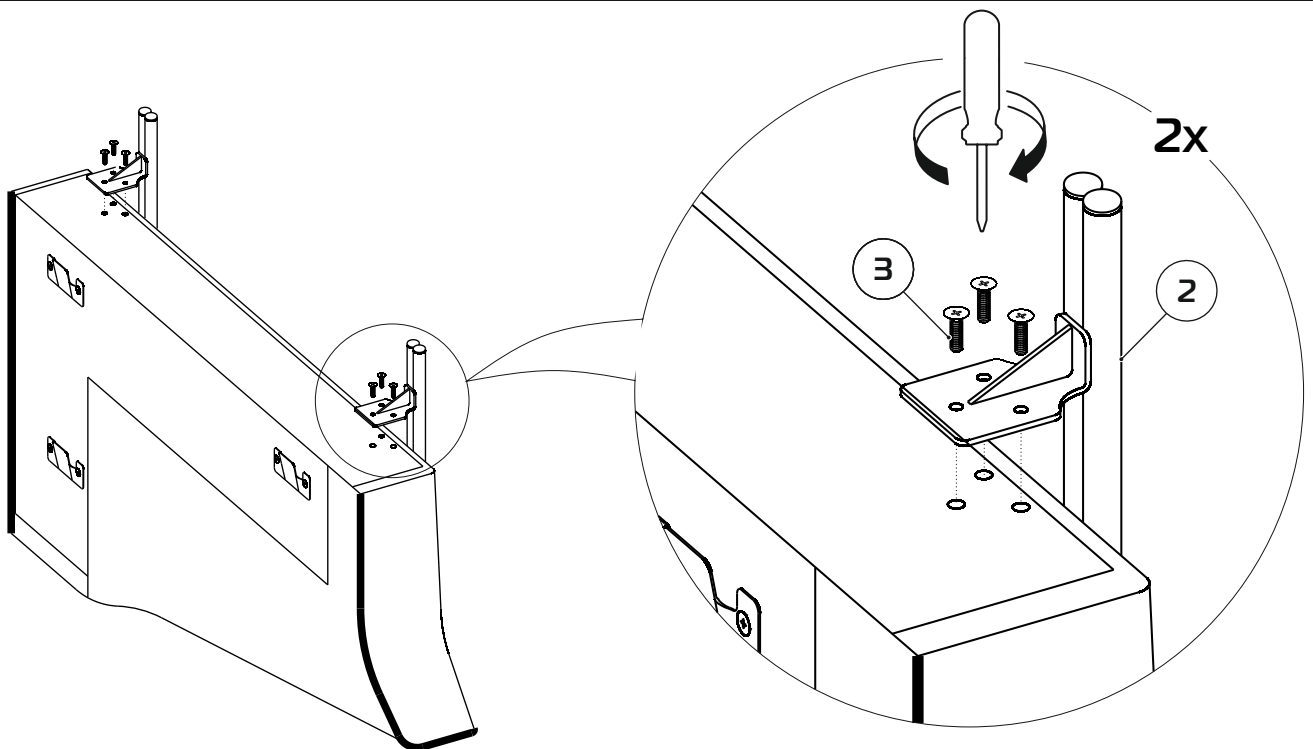


x2

Винт 6x20



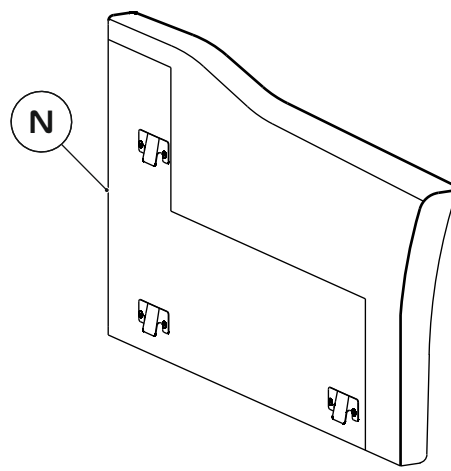
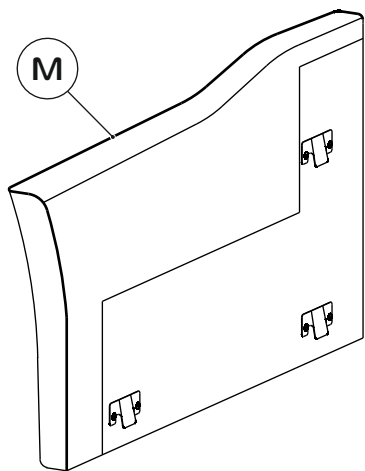
x6



Левый

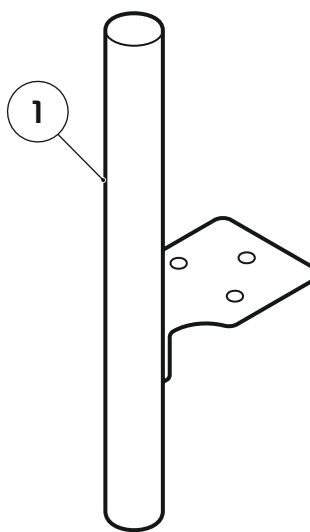
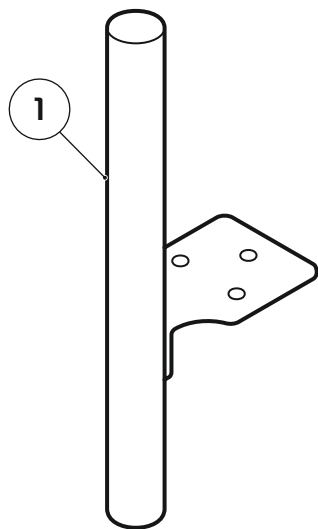
Модуль Лок(13)

Правый



Опора Мишель одинарная
H-260мм

Опора Мишель одинарная
H-260мм



Винт 6x20

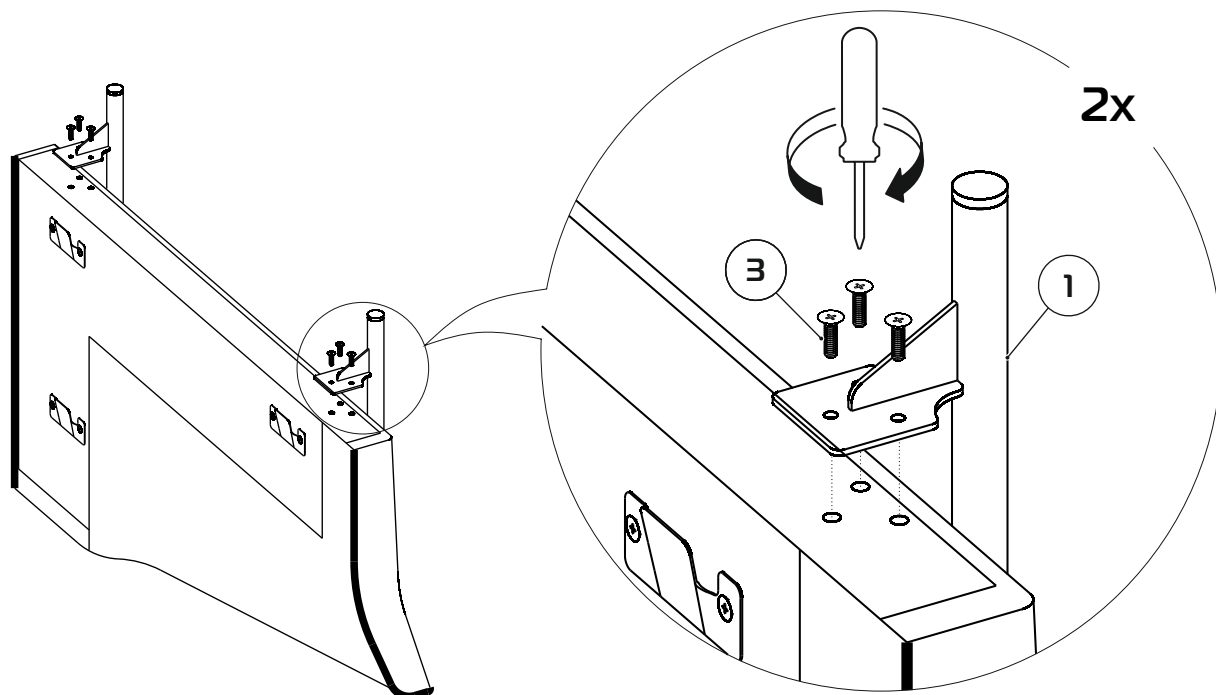
Винт 6x20

x2

x6

x2

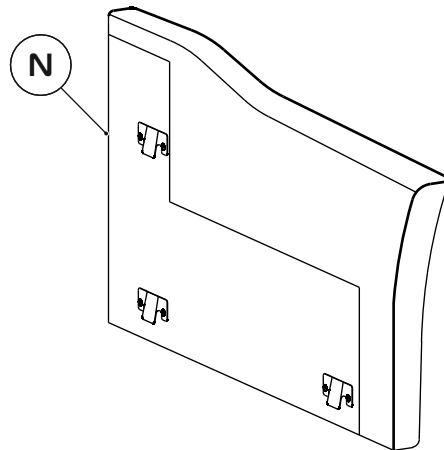
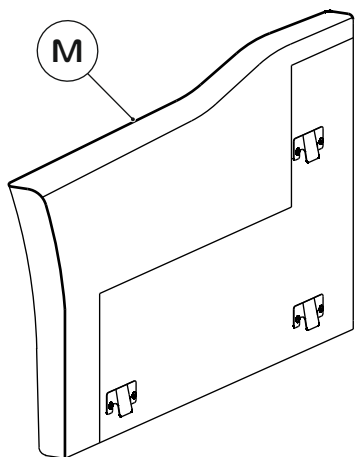
x6



Левый

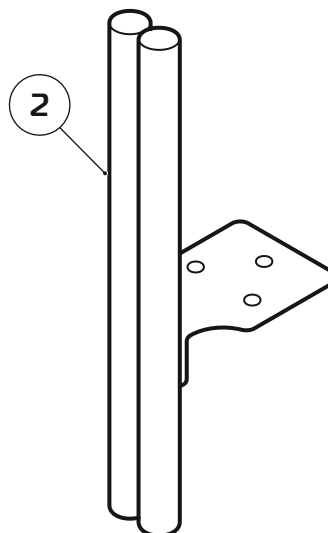
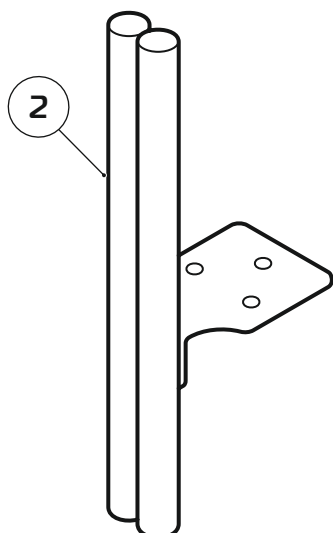
Модуль Лок(13)

Правый



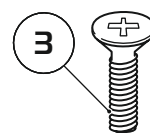
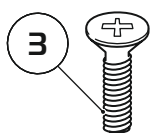
Опора Мишель двойная
H-260мм

Опора Мишель двойная
H-260мм



Винт 6x20

Винт 6x20

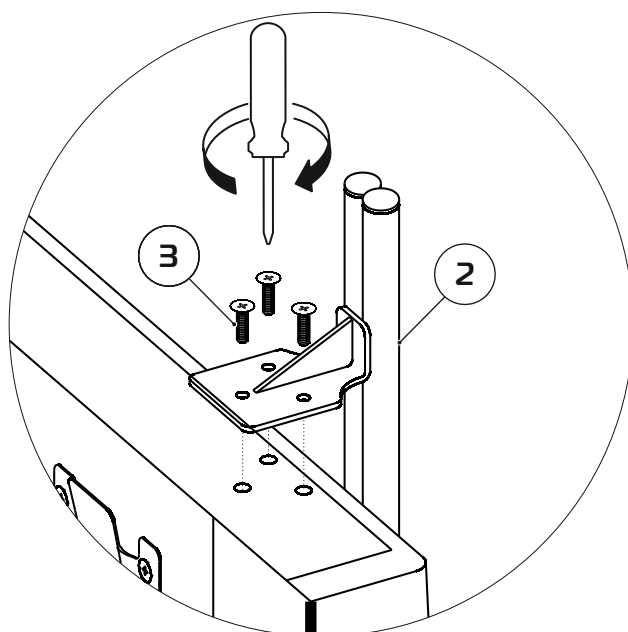
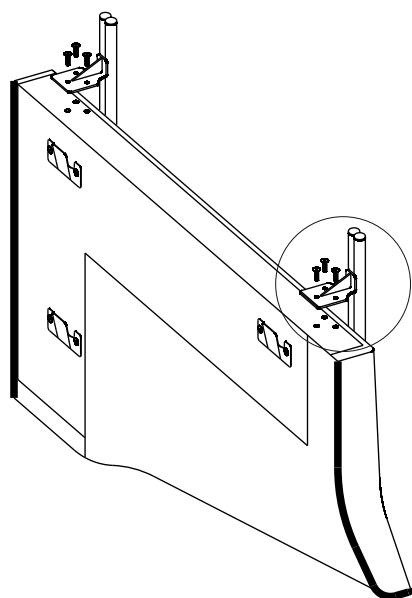


x2

x6

x2

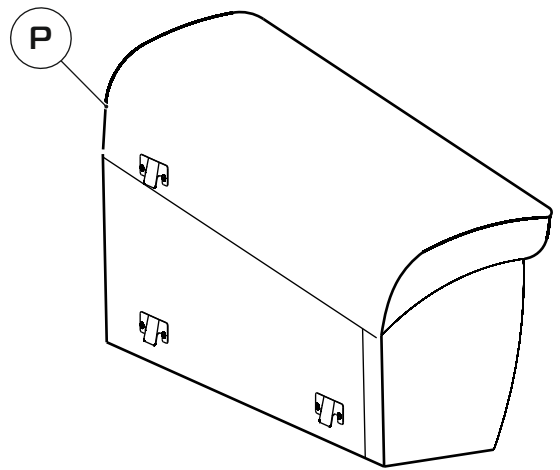
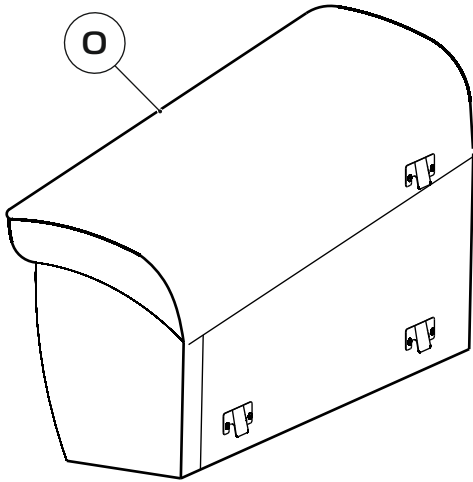
x6



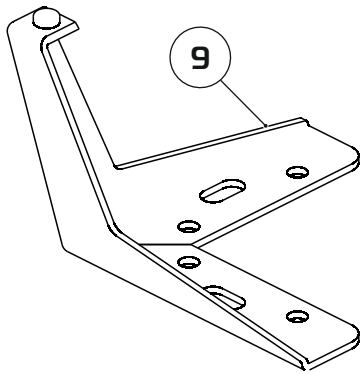
Левый

Модуль Лок(32)

Правый

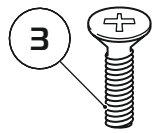


Опора Н-082 black



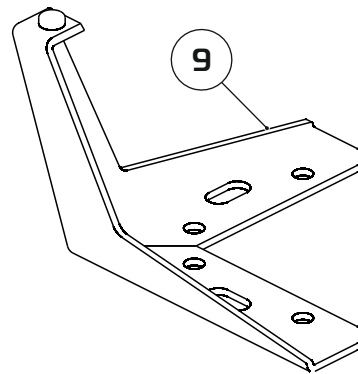
x2

Винт 6x20



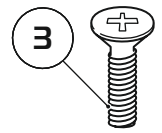
x8

Опора Н-082 black

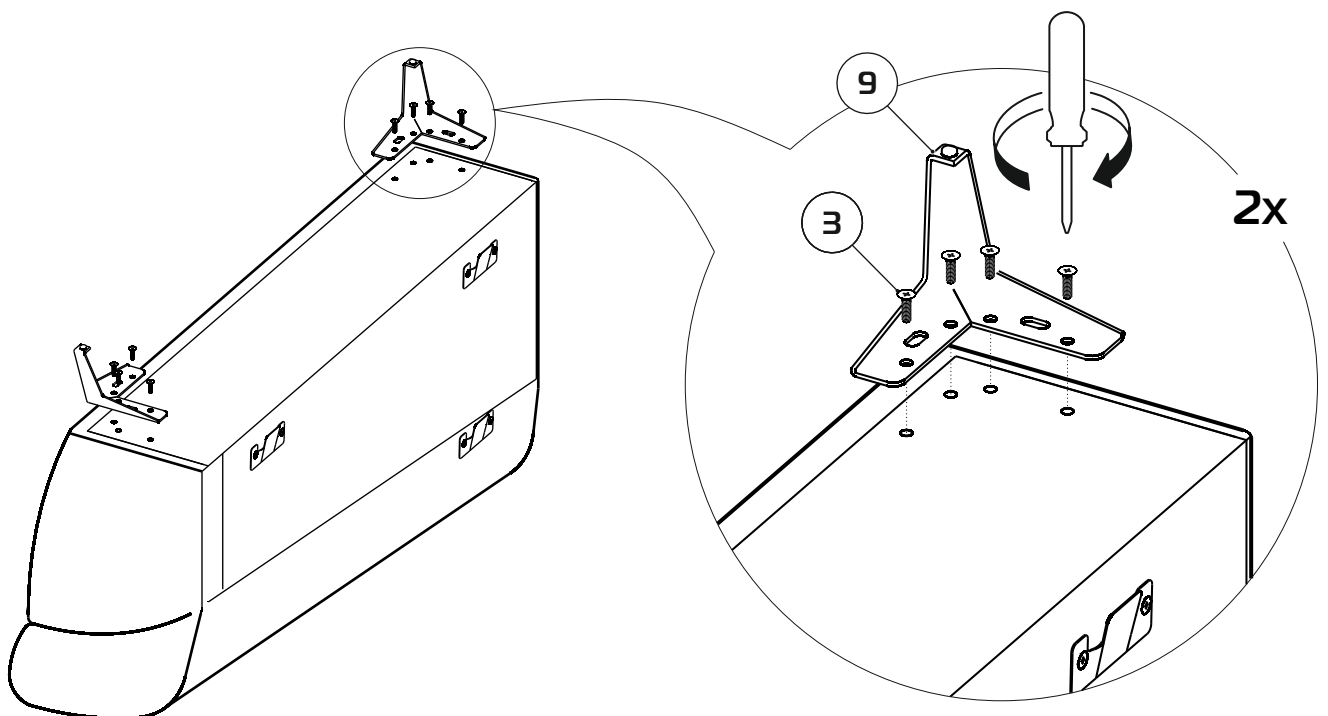


x2

Винт 6x20

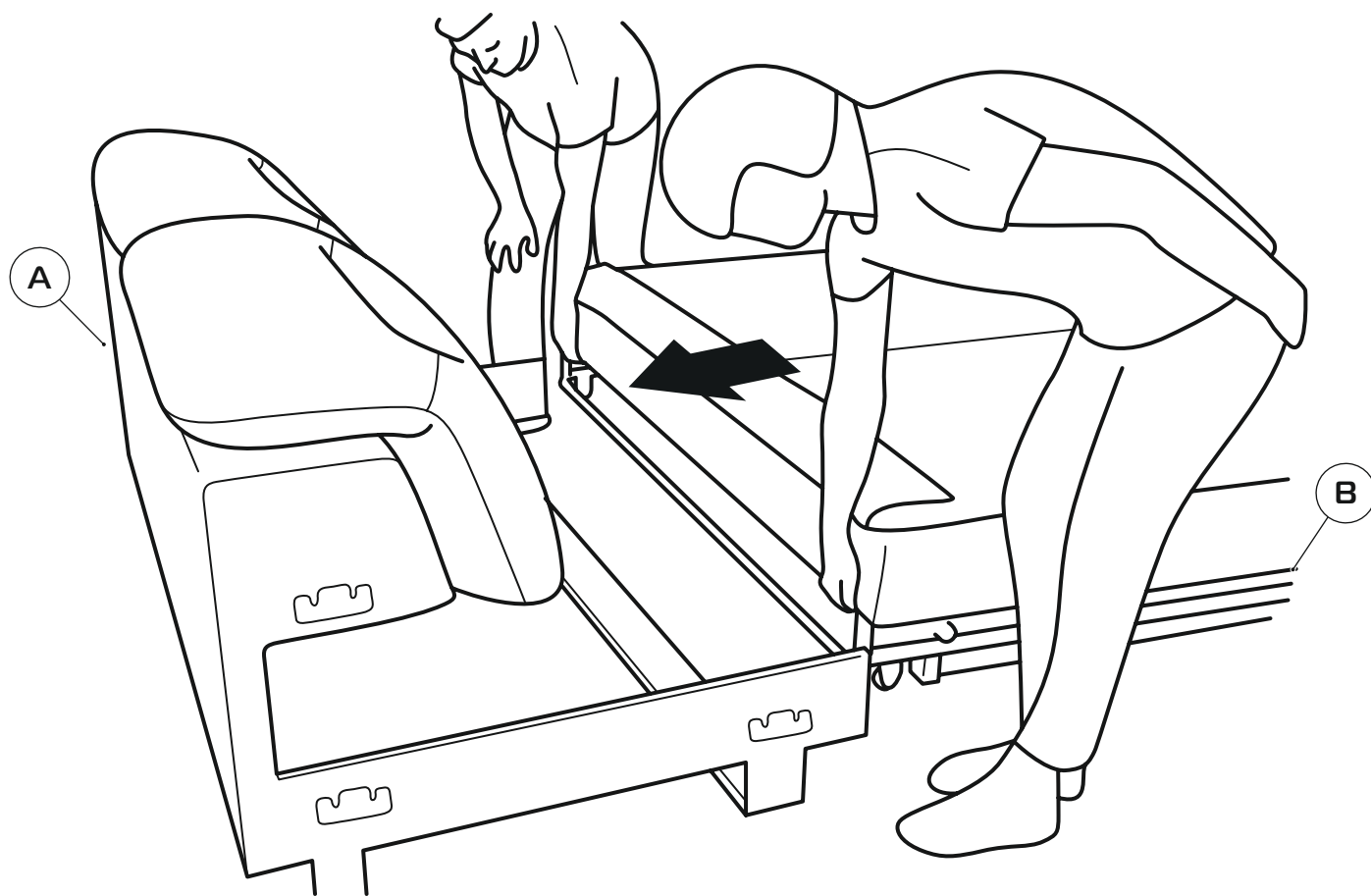


x8

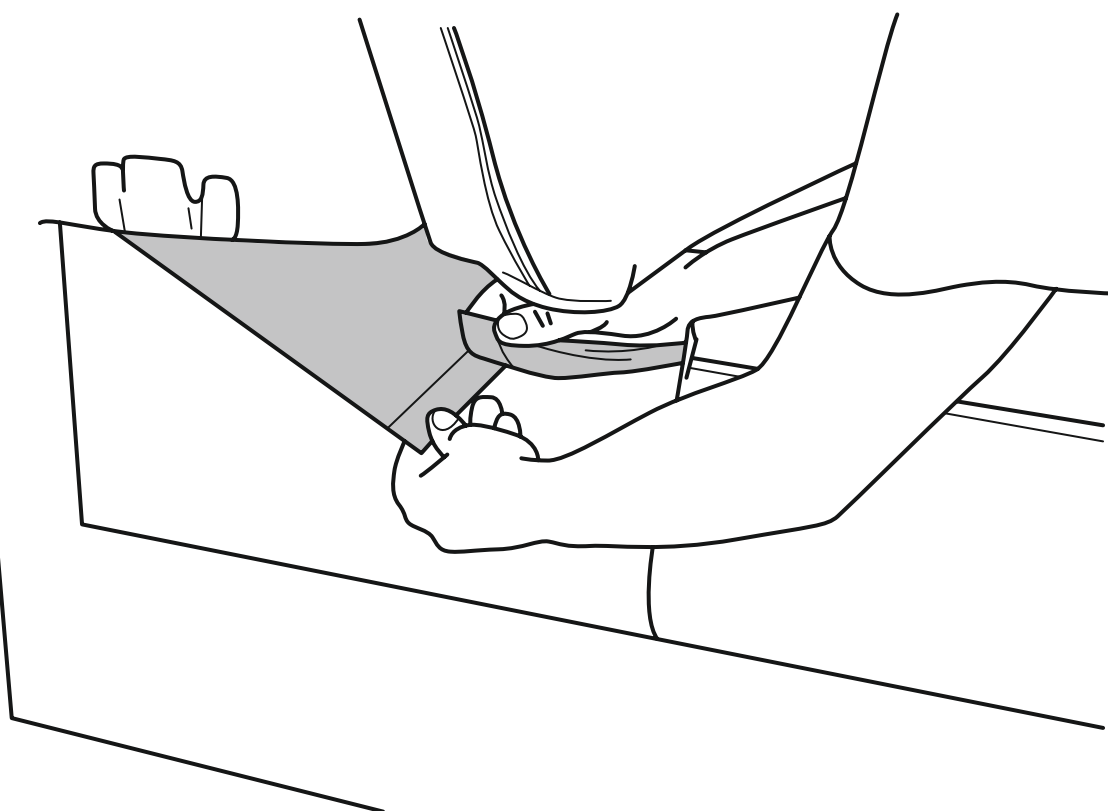


1

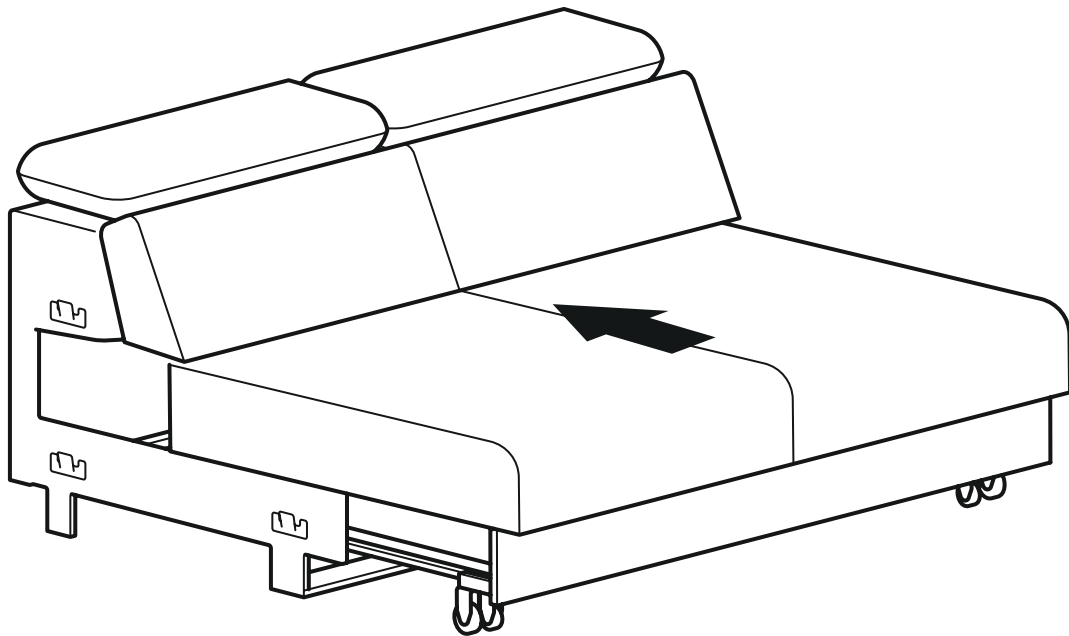
Сборка Модуля 2ро



2



3



Соединение модулей

